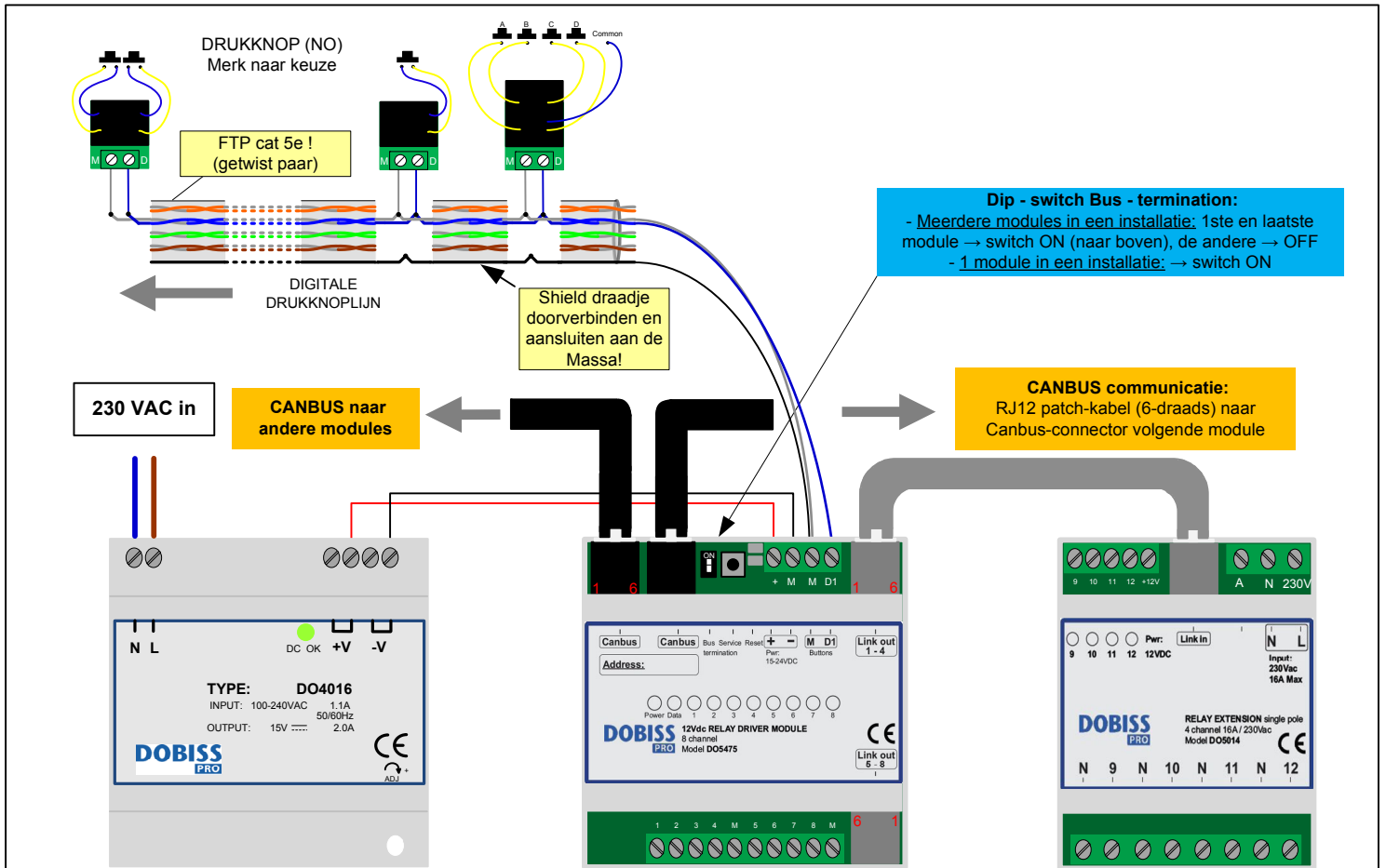


DOBISS AMBIANCE + EVOLUTION PRO



Aandachtspunten digitale drukknoppen op FTP-kabel

- ° Alle drukknoppen dienen aangesloten te worden in een busstructuur, punt naar punt. Eventueel met een niet-aangesloten retourleiding naar de kast.
- > GEEN sterpunten op de drukknoplijn
- ° Per module mag er maar 1 vertrek zijn.
- > GEEN aftakkingen op de module
- ° Maximum 128 drukknoppen per module (op 1 paar van de FTP).
- ° Maximum 100 meter per drukknoplijn.
- ° Technisch gezien kunnen er 4 verschillende drukknoplijnen in 1 FTP-kabel worden voorzien maar het is aangeraden om slechts 1 drukknoplijn per FTP te gebruiken zodat de overige paren kunnen gebruikt worden voor eventuele uitbreidingen van Temperatuur en/of Statusleds -> Evolution.

Pinvolgorde RJ12 => zie schema
Voor Canbus: Pin1 = Massa, Pin2 = CL, Pin4 = CH
Voor uitbreiding: Pin1 = out9, Pin2 = out10, Pin3 = out11, Pin4 = out12, Pin5 = +12V, Pin6 = +12V

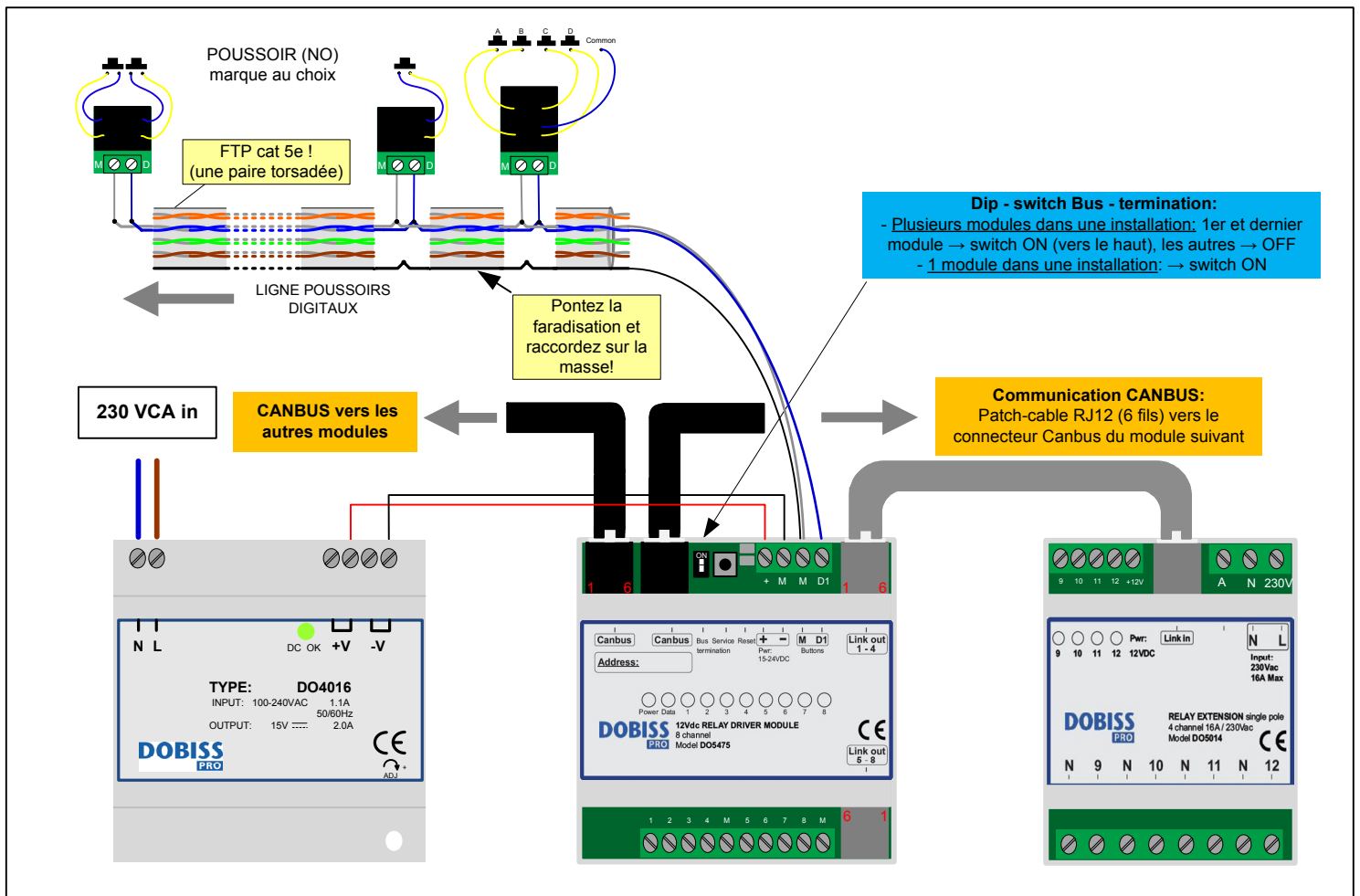
Technische kenmerken Universele stuurmodule (DO5475)

- ° 2x Link out (1-4 en 5-8) voor aansturen van 2 Dobiss uitbreidingsmodules naar keuze (ref.5012, 5013 of 5014) of via Link out maximaal 8 uitgangen 12VDC voor aansturen van externe relais.
- ° Voedingsspanning 12-25 VDC (maximale stroomopname van 600 mA: 25 mA in rust, 70 mA per uitgang).
- ° Aansluitingen: + en M komende van Dobiss voeding DO4016.
- ° Digitale ingangslijn (M – D1) voor het aansluiten van digitale input id's voor NO contacten.
- ° 2x RJ12- connectoren voor Canbus aansluiting voor communicatie met de andere PRO modules.
- ° 'Service'knop om uitgangen toe te kennen aan knoppen zonder gebruik te maken van de Can-programmer en de software.
- ° Mogelijkheid om module te herstarten door contact te maken tussen de 'Reset-pads' met een platte schroevendraaier.
- ° Werktemperatuur: 0°C tot 45°C
- ° Afmetingen: 5 modules op DIN rail

Technische kenmerken Uitbreidingsmodule (DO5014)

- ° 4 uitgangen 230VAC/ 16A met enkelpolige onderbrekingen. Maximale configuratie: > 230VAC (ingang) > 16A resistieve belasting > 115VDC (ingang)
- ° 4 ingangen voor sturing van de module (klemmen 9..12 met gem. + klem)
- ° RJ12 connector voor verbinding tussen relaismodule en uitbreidingsmodule ('Link In')
- ° Voedingsspanning 12VDC (max. stroomopname van 160mA).
- ° Werktemp: 0°C tot +45°C
- ° Afmetingen: 4 modules op din rail.

DOBISS AMBIANCE + EVOLUTION PRO



Remarques pour le branchement des poussoirs digitaux sur le câble FTP

- ° Tous les boutons poussoirs doivent être connectés selon une structure en bus, de point à point. Eventuellement avec un retour non connecté vers le coffret.
-> PAS de câblage en étoile.
- ° Un seul départ de ligne de boutons poussoirs par module.
-> PAS de départ multiple.
- ° Maximum 128 poussoirs digitaux par module et par paire du FTP.
- ° Maximum 100 mètres par ligne de poussoirs.
- ° Techniquement, vous pouvez créer 4 lignes de poussoirs différentes sur un seul câble FTP grâce aux 4 paires mais cette configuration n'est pas recommandée. L'idéal est de prévoir une seule ligne de boutons poussoirs par câble FTP afin de garder des paires libres pour d'autres applications comme les capteurs de température ou les leds de feedback -> Evolution

Ordre des fils du connecteur RJ12

=> voir schéma

Canbus: Pin1 = Masse, Pin2 = CL, Pin4 = CH
Vers extension: Pin1 = out9, Pin2 = out10,
 Pin3 = out11, Pin4 = out12, Pin5 = +12V,
 Pin6 = +12V

Caractéristiques techniques du module de commande universel (DO5475)

- ° Sortie Link-out x2 (sortie 1-4, sortie 5-8) afin de connecter 2 modules d'extension Dobiss au choix (ref.5012, 5013 ou 5014) ou un maximum de 8 sorties 12 VDC pour piloter des relais externes via Link-out.
- ° Alimentation d'entrée: 12-25 VDC (consommation maximale de 600 mA)
- ° Raccordement: + et M depuis l'alimentation Dobiss D4016.
- ° Entrée pour ligne digitale: M et D1 pour connecter les identifiants digitaux à placer derrière les poussoirs NO.
- ° Raccordement Canbus (x2) pour la communication entre modules (via connecteurs RJ12).
- ° Bouton 'Service' pour assigner des sorties aux boutons sans utiliser le Can-programmer et le software.
- ° Possibilité de redémarrer le module en plaçant un tournevis plat entre les deux "reset-pads".
- ° Température de fonctionnement: 0°C à +45°C
- ° Dimension: 5 modules sur rail DIN

Caract. techniques du module d'extension (DO5014)

- ° 4 sorties 230VAC/ 16A avec relais unipolaires.
Configuration max:
> 230VAC (entrée)
> 16A charge résistive
> 115VCC (entrée)
- ° 4 entrées pour commande du module (bornes 9..12 avec commun + borne)
- ° Connecteur RJ12 pour la liaison entre module relais et module d'extension ('Link In')
- ° Alimentation 12VCC (consommation max de 160mA).
- ° T° de fonctionnement: 0°C à +45°C
- ° Dimension: 4 modules sur rail din.