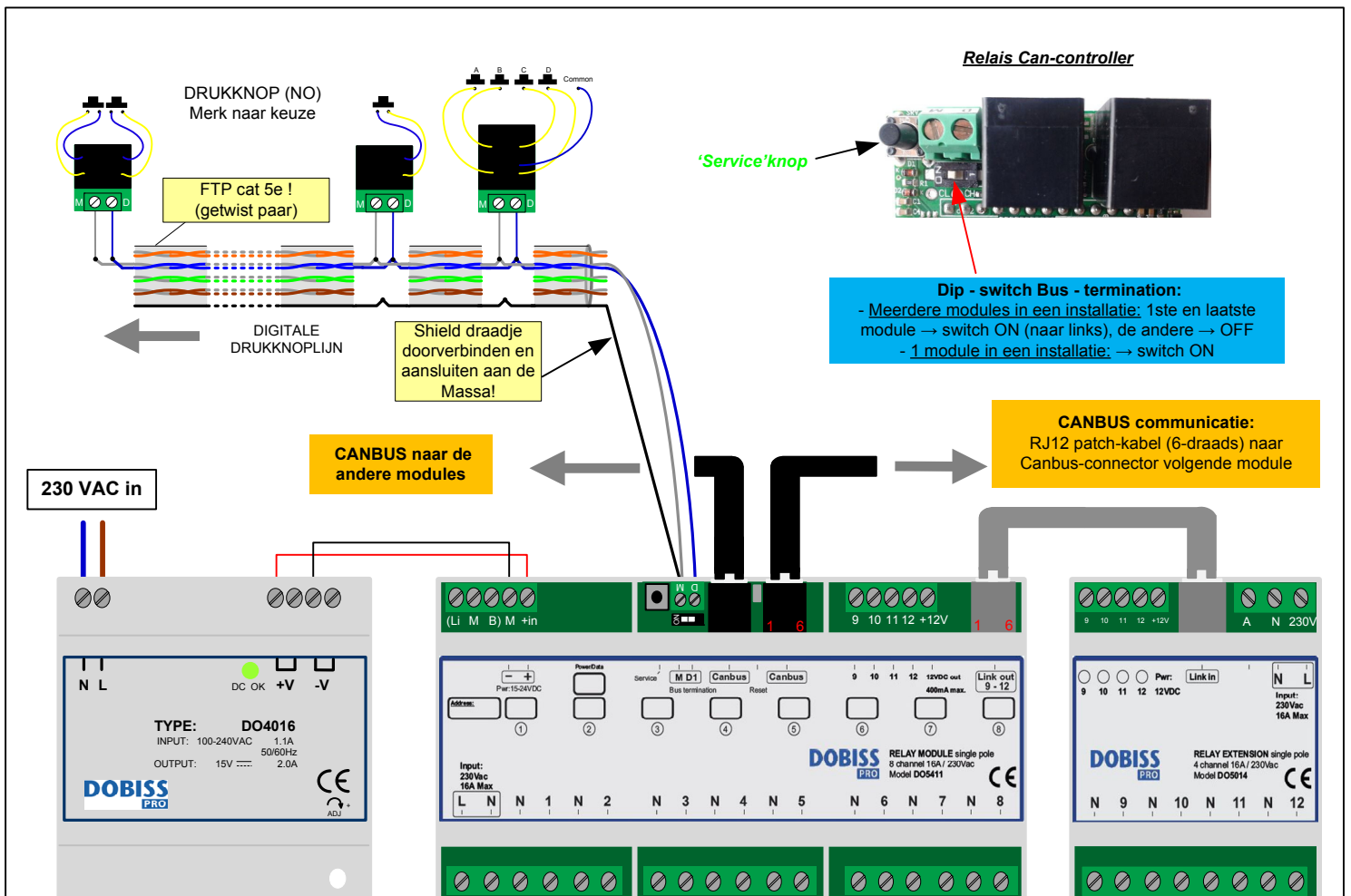


# DOBISS AMBIANCE + EVOLUTION PRO



### Aandachtspunten digitale drukknoppen op FTP-kabel

- ° Alle drukknoppen dienen in lus aangesloten te worden.  
-> GEEN sterpunten op de drukknoplijn
- ° Per module mag er maar 1 vertrek zijn.  
-> GEEN aftakkingen op de module
- ° Maximum 128 drukknoppen per module (op 1 paar van de FTP).
- ° Maximum 100 meter per drukknoplijn.
- ° Technisch gezien kunnen er 4 verschillende drukknoplijnen in 1 FTP-kabel worden voorzien maar het is aangeraden om slechts 1 drukknoplijn per FTP te gebruiken zodat de overige paren kunnen gebruikt worden voor eventuele uitbreidingen van Temperatuur en/of Statusleds -> Evolution.

Pinvolgorde RJ12 => zie schema  
 Voor Canbus: Pin1 = Massa, Pin2 = CL, Pin4 = CH  
 Voor uitbreiding: Pin1 = out9, Pin2 = out10, Pin3 = out11, Pin4 = out12, Pin5 = +12V, Pin6 = +12V

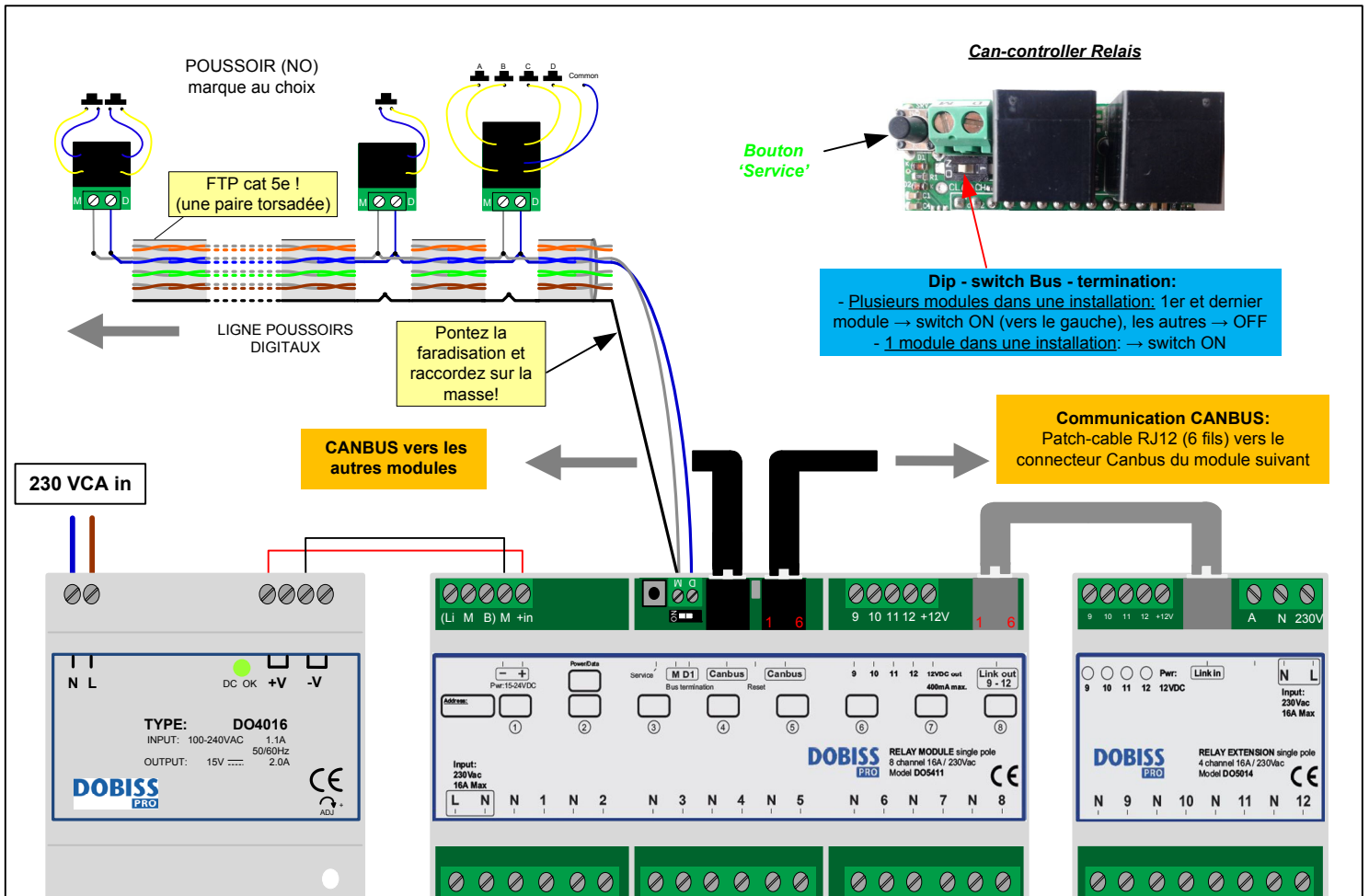
### Technische kenmerken Relaismodule (DO5411)

- ° 8 uitgangen 230VAC/16A. Enkelpolige onderbrekingen met gemeenschappelijke N-klem. De ingang moet voorzien worden van een aparte zekering of automaat (16A). Totaal vermogen van 3680W voor de module. Varistor op elke uitgang.  
Maximale configuraties:
  - 230VAC (ingang)
  - 16A resistieve belasting
  - 115VDC (ingang)
- ° 4 uitgangen 12VDC - 200mA per uitgang (klemmen 9..12) voor sturing van externe relais (vb DO5012). Schakelt via massa.
- ° RJ12 connector (grijs) voor verbinding tussen relaismodule en uitbreidingsmodule ('Link Out').
- ° Voedingsspanning 12-25VDC (maximale stroomopname van **450mA**). Aansluitingen: + en M.
- ° Ingangslijn voor het aansluiten van digitale inputs (DO5011, DO5052, DO0504, DO0506) voor N.O. contacten. Aansluitingen M en D1.
- ° Canbus aansluiting voor de communicatie met andere modules (2x zwarte RJ12-connector).
- ° 'Service'knop om de module te adresseren en uitgangen toe te kennen aan knoppen zonder gebruik te maken van de software.
- ° Werktemperatuur: -15°C tot +45°C
- ° Afmetingen: 16cm x 9cm / 9 modules op din rail.

### Technische kenmerken Uitbreidingsmodule (DO5014)

- ° 4 uitgangen 230VAC/16A met enkelpolige onderbrekingen.  
Maximale configuratie:
  - > 230VAC (ingang)
  - > 16A resistieve belasting
  - > 115VDC (ingang)
- ° 4 ingangen voor sturing van de module (klemmen 9..12 met gem. + klem)
- ° RJ12 connector voor verbinding tussen relaismodule en uitbreidingsmodule ('Link In')
- ° Voedingsspanning 12VDC (max. stroomopname van 160mA).
- ° Werktemp: -15°C tot +45°C
- ° Afmetingen: 7,5cm x 9cm / 4 modules op din rail.

## DOBISS AMBIANCE + EVOLUTION PRO



## Remarques pour le branchement des poussoirs digitaux sur le câble FTP

- ° Tous les boutons poussoirs doivent être connectés en boucle.  
-> PAS de câblage en étoile sur la ligne de poussoirs.
- ° Un seul départ de ligne de boutons poussoirs par module.  
-> PAS de départ multiple.
- ° Maximum 128 poussoirs digitaux par module (sur une paire du FTP).
- ° Maximum 100 mètres par ligne de poussoirs.
- ° Techniquement, vous pouvez créer 4 lignes de poussoirs différentes sur un seul câble FTP grâce aux 4 paires mais cette configuration n'est pas recommandée. L'idéal est de prévoir une seule ligne de boutons poussoirs par câble FTP afin de garder des paires libres pour d'autres applications comme les capteurs de température ou les leds de feedback -> Evolution

## Caractéristiques techniques du module Relais (DO5411)

- ° 8 sorties 230VCA/16A. Relais unipolaires avec borne N commune. L'entrée doit être protégée par un disjoncteur externe (16A). Varisteur sur chaque sortie.
- Configuration maximale:
  - 230VCA (entrée)
  - 16A charge résistive
  - 115VCC (entrée)
- ° 4 sorties 12VCC - 200mA par sortie (bornes 9..12) pour connexion relais externes (ex. DO5012).
- ° Connecteur RJ12 (gris) pour la liaison entre module relais et module d'extension ('Link Out')
- ° Alimentation 12-25VCC (consommation maximum de 450mA). Bornes: + et M.
- ° Ligne d'entrée pour connexion des entrées digitales. (DO0501, DO0502, DO0504, DO0506) pour contacts N.O. Bornes: M et D1.
- ° Connexion Canbus pour liaison avec d'autres modules (2x connecteurs RJ12 noirs).
- ° **Bouton 'Service'** pour adresser et assigner des sorties aux boutons sans utiliser le logiciel.
- ° Température de fonctionnement: -15°C à +45°C
- ° Dimensions: 16cm x 9cm / 9 modules sur rail din.

## Caract. techniques du module d'extension (DO5014)

- ° 4 sorties 230VCA/16A avec relais unipolaires.
- Configuration max:
  - > 230VCA (entrée)
  - > 16A charge résistive
  - > 115VCC (entrée)
- ° 4 entrées pour commande du module (bornes 9..12 avec commun + borne)
- ° Connecteur RJ12 pour la liaison entre module relais et module d'extension ('Link In')
- ° Alimentation 12VCC (consommation max de 160mA).
- ° T° de fonctionnement: -15°C à +45°C
- ° Dimensions: 7,5cm x 9cm / 4 modules sur rail din.

## Ordre des fils du connecteur RJ12

=&gt; voir schéma

CAN-bus: Pin1 = Masse, Pin2 = CL, Pin4 = CH

Vers extension: Pin1 = out9,

Pin2 = out10, Pin3 = out11, Pin4 = out12,

Pin5 = +12V, Pin6 = +12V