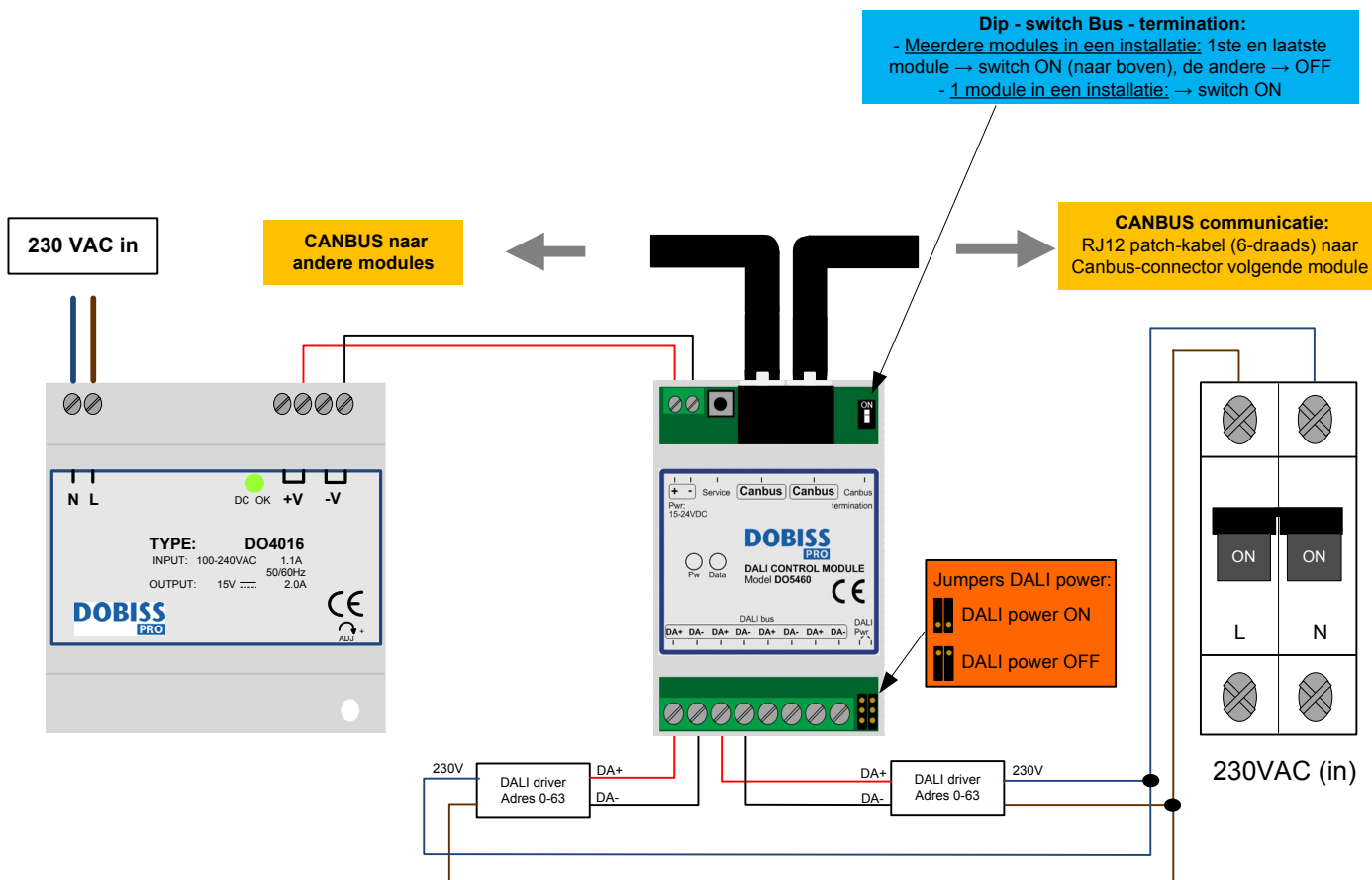


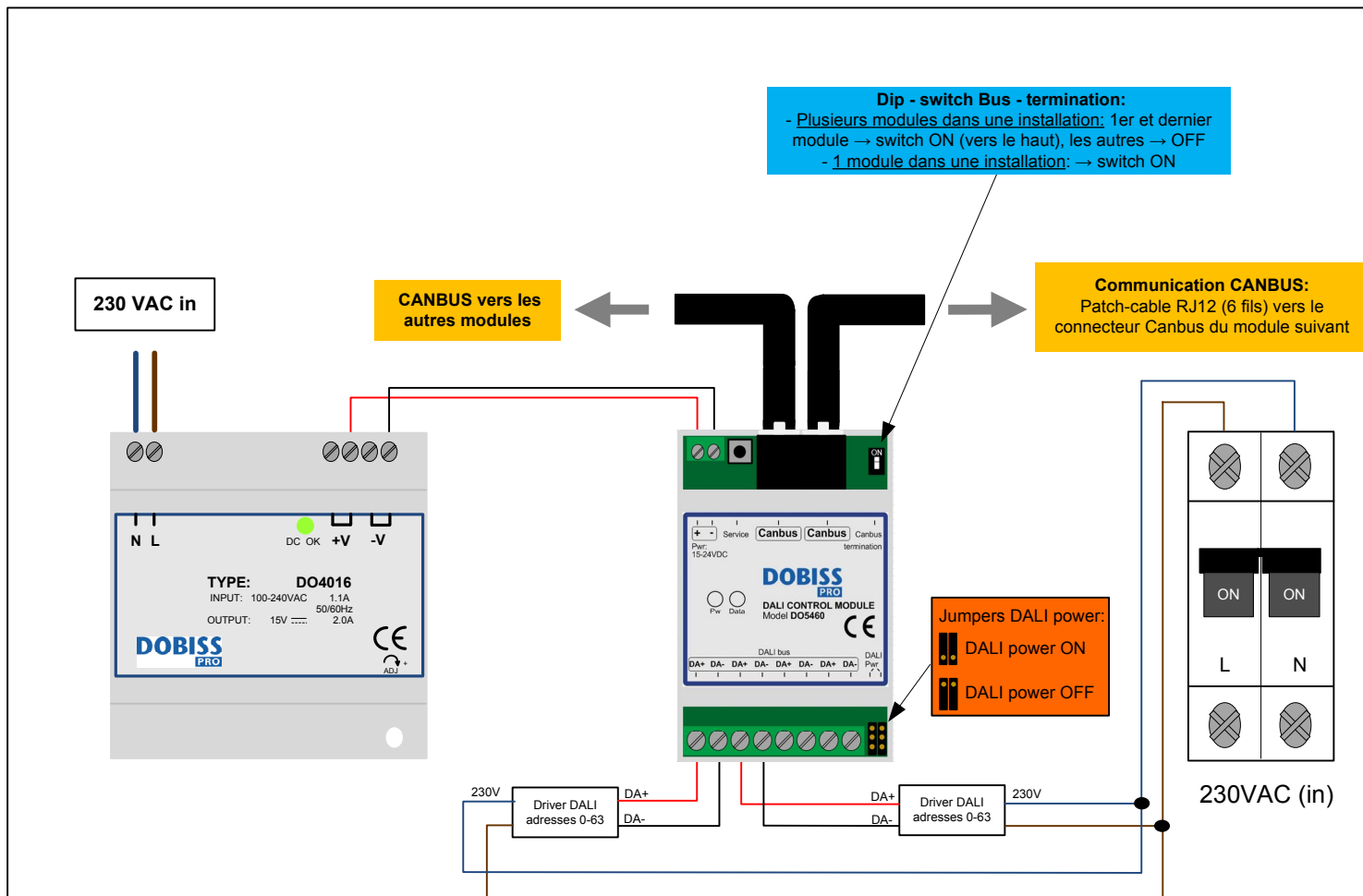
# DOBISS AMBIANCE + EVOLUTION PRO



### Technische kenmerken DALI stuurmodule (DO5460)

- ° DALI stuurmodule voor het aansturen van DALI drivers/verlichting.
- ° Maximaal 12 DALI aansturingen per module.
- ° In de software zijn de 12 DALI uitgangen toe te kennen aan DALI adressen 0 tot 63 en/of DALI groepen 0 tot 15.
- ° Ook DALI broadcast in te stellen voor een uitgang.
- ° Dimmen of aan/uit controle van DALI drivers via Dobiss.
- ° Mogelijkheid om de DALI bus op te splitsen (4x DA+, 4x DA-).
- ° DALI power: via 2 jumpers kan tot maximaal 100mA stuurstroom op de DALI bus gezet worden. Indien er meer dan 100mA stuurstroom op de DALI bus nodig is, moet er een externe DALI voeding voorzien worden en moeten de jumpers van de DALI stuurmodule(s) op OFF staan.
- ° Voedingsspanning 15 VDC, aansluitingen + en - komende van Dobiss voeding DO4016.
- ° 2x RJ12- connectoren voor Canbus aansluiting voor communicatie met de andere PRO modules.
- ° Canbus termination: DIP-switch voor afsluiting van de Canbus.
- ° 'Service'knop om de module een Dobiss-adres te geven via de configuratie-software.  
Het adresseren van de DALI ballasten zelf is niet mogelijk via de Dobiss DALI stuurmodule en/of de Dobiss software.
- ° Werktemperatuur: 0°C tot 45°C
- ° Afmetingen: 3 modules op DIN rail

# DOBISS AMBIANCE + EVOLUTION PRO



## Caractéristiques techniques Module DALI (DO5460)

- ° Module DALI pour le pilotage de drivers ou de luminaires DALI.
- ° Contrôle ON/OFF et dimming de systèmes DALI via DOBISS.
- ° Maximum 12 commandes DALI par module DOBISS.
- ° Dans le software, chacune des 12 sorties peut être attribuée à une adresse DALI (0-63) ou à un groupe DALI (0-15).
- ° Un 'broadcast DALI' peut également être attribué à une sortie.
- ° Possibilité de séparer les bus DALI (4x DA+, 4x DA-).
- ° DALI power: possibilité d'envoyer maximum 100mA sur le(s) bus DALI en activant les jumpers. Si plus de 100 mA sont nécessaires sur le bus DALI, il faut placer une alimentation DALI externe et placer les jumpers sur OFF.
- ° Alimentation 15 VCC via bornes + et - depuis l'alimentation DOBISS DO4016.
- ° Connexion CAN-bus pour liaison avec d'autres modules PRO (2x connecteurs RJ12 noirs).
- ° Terminaison CAN-bus: DIP-switch pour fermer le CAN-bus.
- ° Bouton 'Service' pour adresser le module via le software.
- ° L'adressage des drivers DALI en eux-mêmes n'est pas possible depuis le module DALI DOBISS ou le software DOBISS.
- ° Température de fonctionnement: 0°C à 45°C.
- ° Dimensions: 3 modules sur rail DIN.