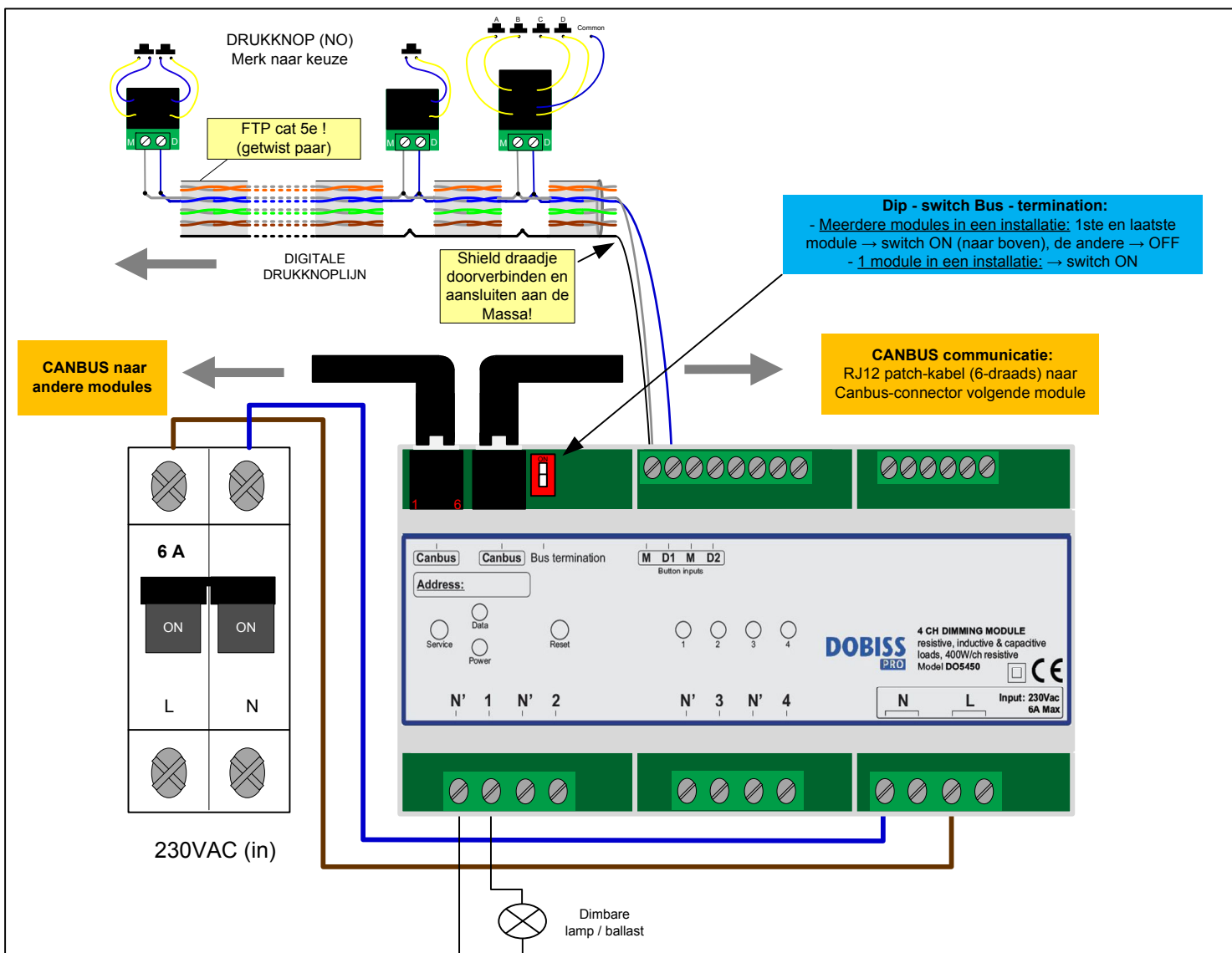


DOBISS AMBIANCE + EVOLUTION PRO



Aandachtspunten digitale drukknoppen op FTP-kabel

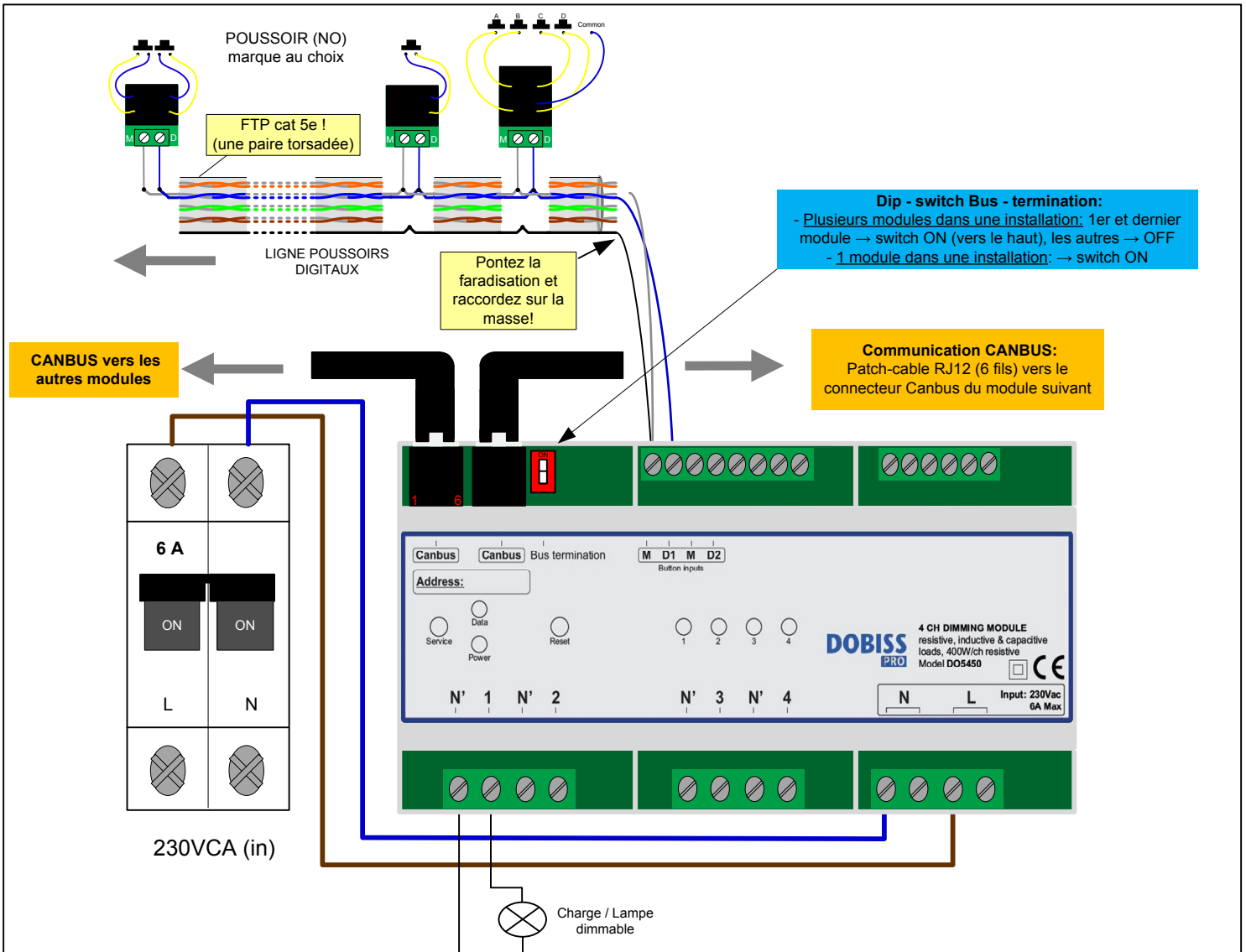
- ° Alle drukknoppen dienen aangesloten te worden in een busstructuur, punt naar punt. Eventueel met een niet-aangesloten retourleiding naar de kast.
- > GEEN sterpunten op de drukknoplijn.
- ° Per digitale lijn mag er maar 1 vertrek zijn op de module.
- > GEEN aftakkingen op de module.
- ° Maximum 128 drukknoppen per module (op 1 of 2 paren van de FTP).
- ° Maximum 100 meter per drukknoplijn.
- ° Technisch gezien kunnen er 4 verschillende drukknoplijnen in 1 FTP-kabel worden voorzien maar het is aangeraden om slechts 1 drukknoplijn per FTP te gebruiken zodat de overige paren kunnen gebruikt worden voor eventuele uitbreidingen van Temperatuur en/of Statusleds -> Evolution.

Pinvolgorde RJ12 – connector => zie schema
 Voor Canbus: Pin1 = Massa, Pin2 = CL, Pin4 = CH

Technische kenmerken universele dimmodule (DO5450)

- ° Universele 4-kanaalsdimmer met autoselect voor inductieve/resistieve of capacatieve belasting (4 x 400W max – 230V) met gemeenschappelijke N-klem
- ° Maximale belasting: 230V (ingang) / 6A
- ° Voedingsspanning: 230VAC
- ° Kortsluit- en overbelastingsbeveiliging per kanaal.
- ° 2x Digitale ingangslijnen (M-D1, M-D2) voor het aansluiten van digitale input id's voor NO contacten.
- ° 2x RJ12 connectoren voor Canbus - aansluiting voor communicatie met de andere PRO modules.
- ° 'Service' knop om uitgangen toe te kennen aan knoppen zonder gebruik te maken van de Can-programmer en de software.
- ° Mogelijkheid om module te herstarten -> met een platte schroevendraaier contact maken met de print via de 'Reset' opening.
- ° Dip-switch Can-termination -> 'ON' op eerste en laatste module
- ° Werktemperatuur: 0°C tot +45°C
- ° Afmetingen: 16cm x 9cm / 9 modules op din rail.

DOBISS AMBIANCE + EVOLUTION PRO



Remarques pour le branchement des poussoirs digitaux sur le câble FTP

- ° Tous les boutons poussoirs doivent être connectés selon une structure en bus, de point à point. Eventuellement avec un retour non connecté vers le coffret.
-> PAS de câblage en étoile.
- ° Deux départs de ligne de boutons poussoirs par module.
-> PAS de départ multiple sur une même entrée.
- ° Maximum 128 poussoirs digitaux par module (sur une ou deux paire(s) du FTP).
- ° Maximum 100 mètres par ligne de poussoirs.
- ° Techniquement, vous pouvez créer 4 lignes de poussoirs différentes sur un seul câble FTP grâce aux 4 paires mais cette configuration n'est pas recommandée. L'idéal est de prévoir une seule ligne de boutons poussoirs par câble FTP afin de garder des paires libres pour d'autres applications comme les capteurs de température ou les leds de feedback -> Evolution.

Ordre des fils pour le connecteur RJ12 => voir schéma
Canbus: Pin1 = Masse, Pin2 = CL et Pin4 = CH

Caractéristiques techniques Dimmer universel (DO5450)

- ° Dimmer universel 4x 400W avec détection automatique de la charge (inductive, résistive ou capacitive) et borne N commune.
- ° Charge maximale: 230V (entrée) / 6A.
- ° Alimentation d'entrée: 230VAC.
- ° Protection contre les courts-circuits et surcharges sur chaque canal.
- ° 2x entrée pour ligne de poussoirs digitaux: M-D1 et M-D2 pour connecter les identifiants digitaux à placer derrière les poussoirs NO.
- ° Raccordement Canbus (x2) pour la communication entre modules (via connecteurs RJ12).
- ° Bouton 'Service' pour assigner des sorties aux boutons sans utiliser le Can-programmer et le software.
- ° Possibilité de redémarrer le module en faisant un contact avec un tournevis plat via l'ouverture 'reset'.
- ° Température de fonctionnement: 0°C tot +45°C.
- ° Dimension: 9 modules sur rail DIN.