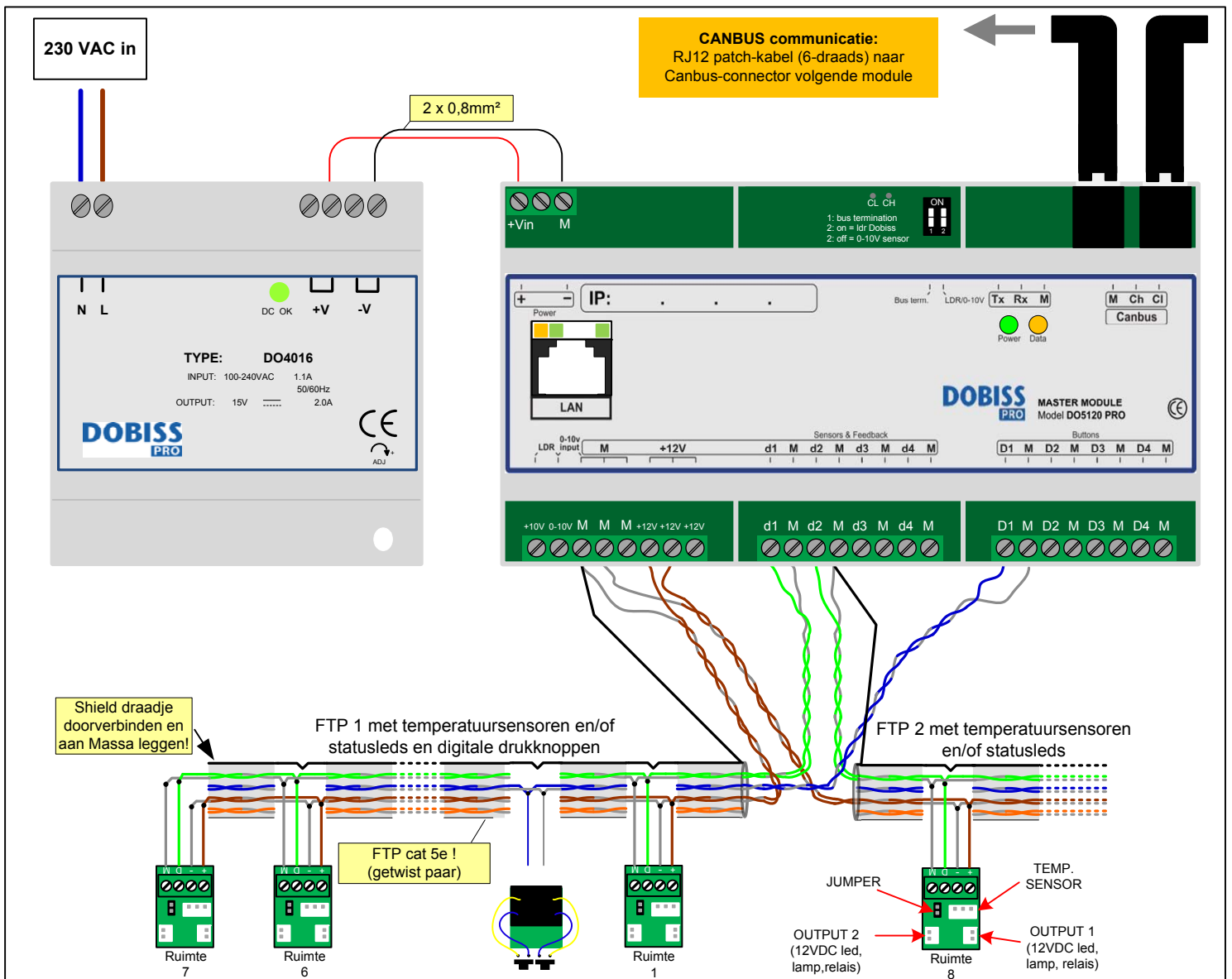


DOBISS EVOLUTION PRO



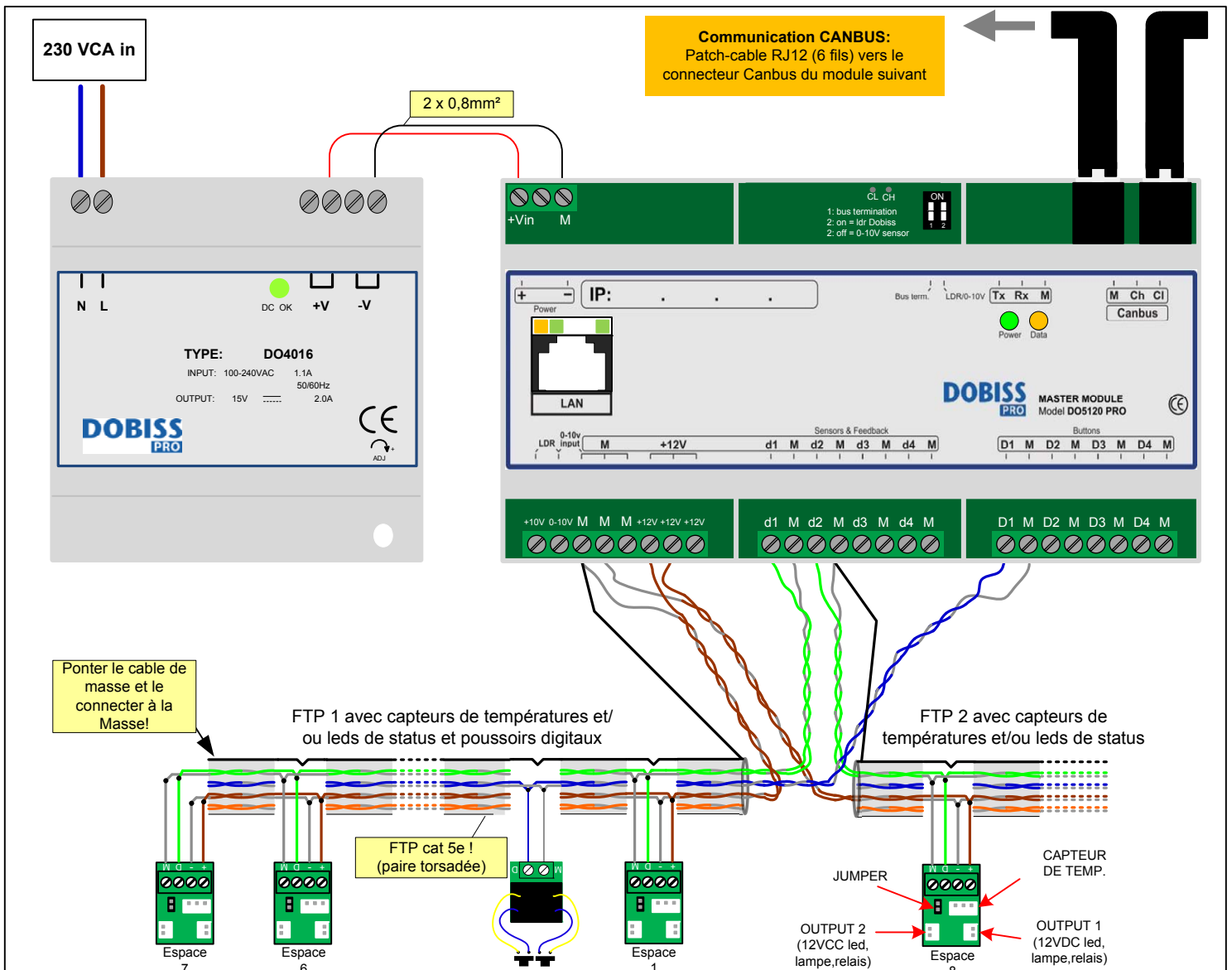
Procedure voor het aansluiten en configureren van statusleds op de master:

- 1e** Sluit de statusledslijn aan zoals in bovenstaand voorbeeld MAAR plaats de JUMPER enkel op het printje van de eerste led. (Op alle andere printjes de JUMPER wegnemen)
- 2e** Open de Evolution Pro Tool en ga naar het menu 'Status leds'.
- 3e** Druk op 'ID' van Led Nr.1 en druk dan op 'Scan' om de unieke ID in te lezen. Men kan deze led dan ook meteen een naam geven en zijn 'Logica' bepalen (invers of logisch).
- 4e** Plaats de JUMPER op het printje van de volgende led en doe hetzelfde voor Led Nr. 2. Herhaal dit dan voor alle leds.
- 5e** Als alle leds gescand zijn, verstuurt men dit naar de master. Als er reeds uitgangen geconfigureerd zijn en aan een groep zijn toegekend, kan men via 'Editeren' dan bepalen waarvan men de Status wilt weten (status van bv. Programmaties kan ook weergegeven worden).

Opmerking: - Tot 4 Statusledslijnen kunnen aangesloten worden op de klemmen d1->d4. Let wel op: in totaal kunnen max. 96 statusleds aangesloten worden.

- Er mogen geen aftakkingen (sterpunten) gemaakt worden op deze lijnen (busstructuur).
- De statusleds krijgen voeding vanuit de master, op schema het bruine paar aangesloten op klemmen +12V en M.
- Eender welke 12VDC -led, -lamp of -relais kan met behulp van dit printje gestuurd worden. Op elk printje zijn er 2 'Outputs' voorzien (Output 2 te configureren via functie 'Zoeken').

DOBISS EVOLUTION PRO



Procédure pour la connexion et configuration des leds de status sur le maître:

- 1e** Branchez la ligne de leds de status comme indiqué dans l'exemple ci-dessus MAIS ne placez le JUMPER que sur la platine de la première led. (Enlevez donc tous les autres JUMPERS des autres platines)
- 2e** Ouvrez le Evolution Pro Tool et allez dans le menu 'Leds témoins'.
- 3e** Appuyez sur 'ID' de la Led n°1 et appuyez ensuite sur 'Scan' afin de lire l'adresse unique. Il nous est possible de nommer cette led et de déterminer sa 'Logique' (inverse ou logique).
- 4e** Placez le JUMPER sur la platine de la led suivante et faite la même chose pour la led n°2. Répétez ceci pour toutes les leds.
- 5e** Lorsque toutes les leds ont été scannées, il reste encore à l'envoyer au maître. Si certaines sorties sont déjà configurées et attribuées à un groupe, il nous sera possible de déterminer ce-dont nous souhaitons connaître le status via 'Editer' (p.e. le status des Programmations est également possible de connaître).

Remarque: - Il est possible de connecter jusqu'à 4 lignes de leds de status sur les borniers d1 -> d4.

Attention: Il vous est possible de connecter max. 96 leds de status au total.

- Il n'est pas permis d'avoir des pontages (point d'étoiles) sur ces lignes (structure bus).
- Les leds de status sont alimentées par le maître, sur le schéma la paire brune connectée sur les borniers +12V et M.
- N'importe quelle led, lampe ou relais 12VDC peut-être géré par le biais de cette platine. Sur chaque platine sont prévues 2 'Outputs' (Output 2 à configurer via la fonction 'Chercher').